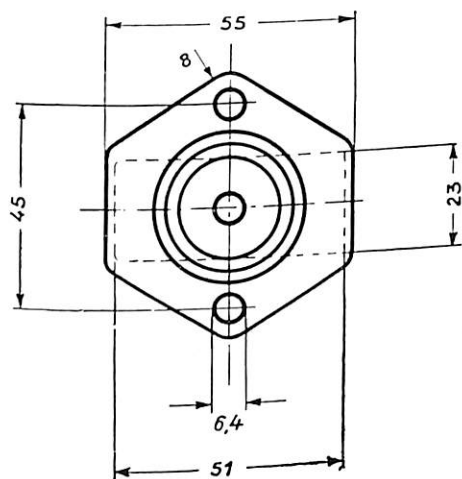
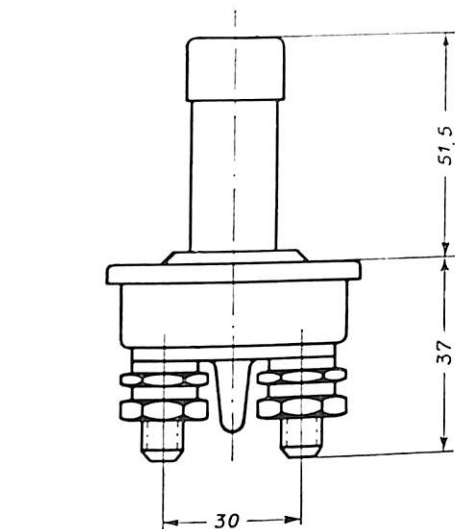


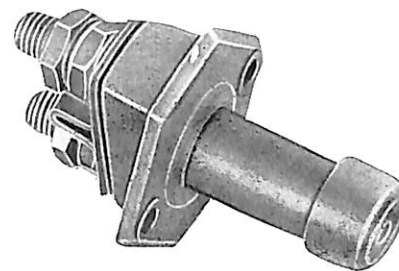
## Fußanlaßschalter



①



1 Schaltung



### Ausführung:

Kenn-Nr. 8610.104

Gehäuse und Druckkappe aus verzinktem Stahlblech. Die Befestigung erfolgt durch 2 Schrauben M 6. Ein Fußanlaßschalter in besonders kräftiger Ausführung und für Spannungen von 6 V und 12 V geeignet. Schalter wird hauptsächlich im IFA-Wagen F 8 verwendet.

Dieses Gerät entspricht TGL 71-525, Schalter.

Schaltleistung gemäß Kennblatt.

Kenn-Nr.	Maßstandard	Typ	Nennstrom A	Masse kg	Verpack.- vol. dm <sup>3</sup>
8610.104	—	FS 1	250	0,215	0,330